

# Quick-Lift Rail

QLR 300i



满足最高标准人机工程学的智能提升系统，环保，安全，高效。

归功于优异的响应性，额定载荷内，无论载荷多少，都极易使用

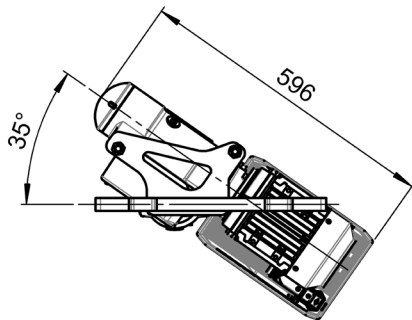
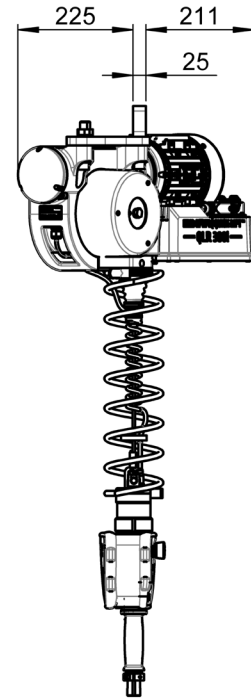
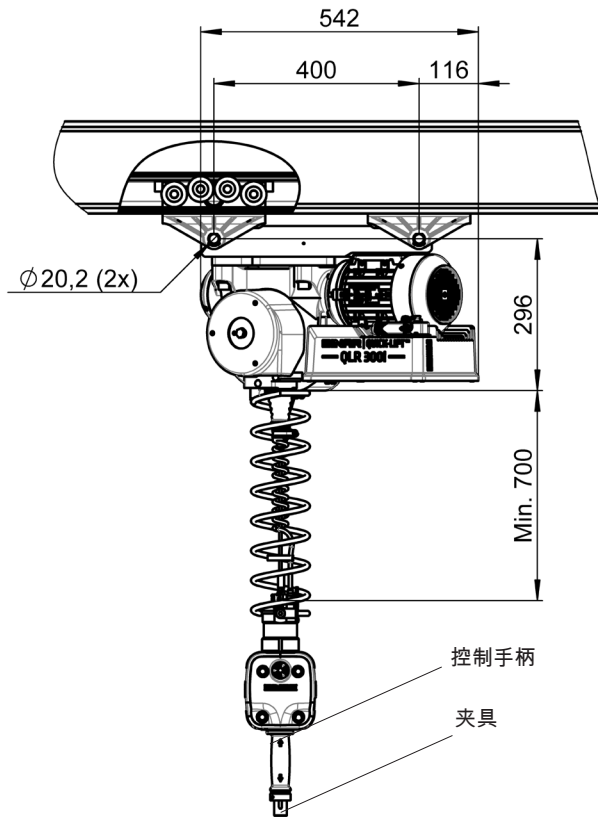
智能控制系统使非凡的安全性得到保障

在额定载荷内取得最好的自动平衡效果

低能耗，高可靠性及耐久性给客户带来非凡的价值

# Quick-Lift Rail

# QLR 300i



## 技术参数 QLR 300i

承载能力:	最大 300公斤
行程:	2.7米
提升电机:	无极伺服控制异步电机
重量:	43 公斤
供电:	230v, 50-60赫兹, 单项有接地保护, 10安培
连接:	QLR 300i 可以被安装在大部分的铝型轨道上, 包括现有的轨道系统
使用:	可通过专利的控制手柄或平衡模式来控制使用。两种模式都可以感知使用者的手, 胳膊的移动, 并作出精确, 平稳的速度控制 仅仅很小的力就可以使葫芦上下移动。当使用者放开手柄, 上下移动立即停止
夹具:	定制的夹具以适合客户的要求 具备智能的输入输出信号以实现最佳功能

瑞典BQL公司对于公开发行资料中的错误和不完整的信息不承担责任, 并保留作出调整的权利

BQL (Shanghai) Lifting technology co.ltd

Room 606, No. 1 building, #26 Qiu Yue Road, Pudong, Shanghai, China

telephone: +86 13764311973 • e-mail: bin.zhang@bql-cn.com

www.bql-cn.com

2019-12-17 CH 3.0

**BQL**  
Improving your productivity