

Quick-Lift Arm

QLA 100i OVERHEAD MOUNTED

满足最高标准人机工程学的智能提升系统，环保、安全、高效。

独特的集成了机械、电气和气动连接的360度转环设计易于现场使用。简化了夹具设计，并且维护非常简单。

无论载荷多少，都有灵敏的反应，非常易于使用。

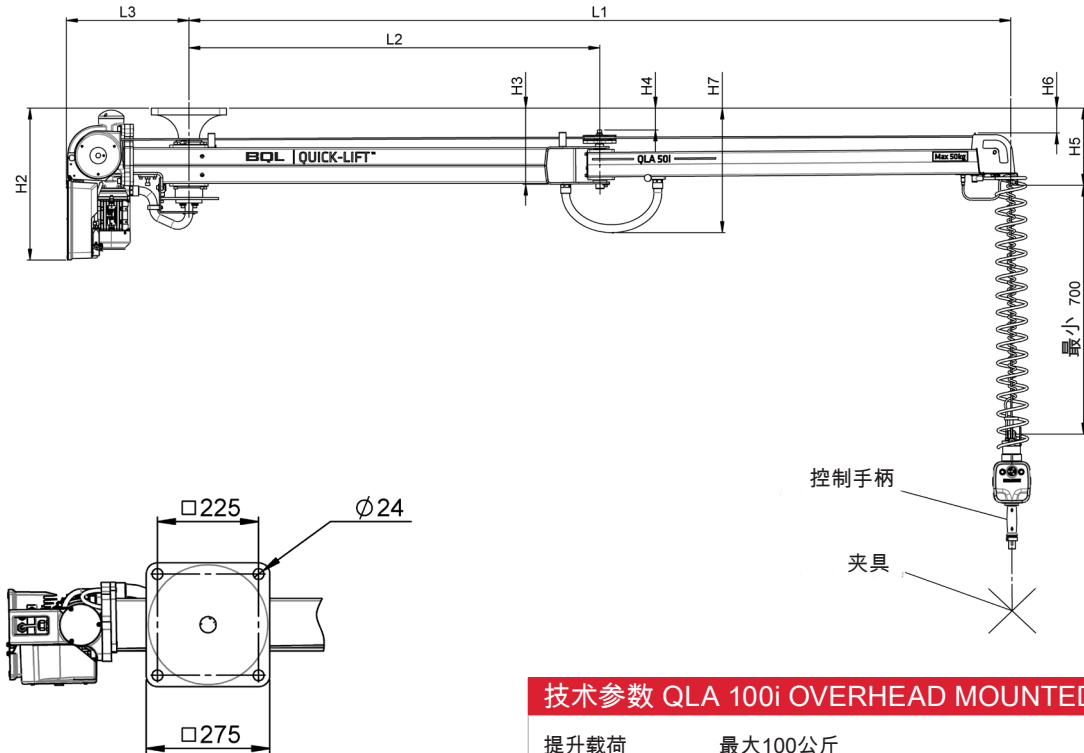
智能化控制系统赋予系统优异的安全性。

无论载荷多少，都可感知最好的自平衡浮动功能。

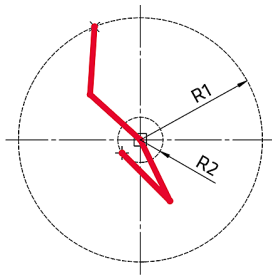
高度的可靠性结合极低的能量消耗意味着杰出的性价比。

Quick-Lift Arm

QLA 100i
OVERHEAD MOUNTED



推荐的工作范围 360°



技术参数 QLA 100i OVERHEAD MOUNTED

提升载荷	最大100公斤
工作范围	最大推荐的工作半径 R1= L1-300mm 最小推荐的工作半径 R2= 见本页下面图表
行程长度	2.7米
提升电机	无极伺服控制异步电机
供电	230V, 50-60Hz, 单项带接地保护, 10A
铰链式的吊臂	吊臂由超高强度钢制成 (UHSS) 提供3种标准长度; 3、4和5 m。
附件	折臂吊设计带有法兰, 用于安装在上部钢结构的配合法兰上。
使用	可通过专利的控制手柄来控制使用。 仅仅很小的力就可以使葫芦上下移动 当使用者放开手柄, 上下移动立即停止
夹具	定制的夹具以适合客户的要求 智能的输入输出信号可实现最佳功能
选项	200mm的中间吊臂, 用于三段式铰接吊臂 注意: 最大工作半径没有增加。 用于吊臂的气动制动功能, 由控制手柄上的按钮手动激活。 中间吊臂和气动制动功能, 不能同时选择。

瑞典BQL公司对于公开发行的资料中的错误和不完整的信息不承担责任, 并保留作出调整的权利

产品	物料号	L1	L2	L3	H2	H3	H4	H5	H6	H7	R1	R2
QLA 100i OM 3m	101122	3000	1500	445	552	352	76	270	86	600	2700	500
QLA 100i OM 4m	101123	4000	2000	454	548	399	73	280	78	640	3700	1000
QLA 100i OM 5m	101124	5000	2500	454	548	399	73	276	75	640	4700	1200

控制手柄需单独订购。请与您的经销商联系, 索取一份顶部安装钢结构的技术要求。所有要求列于文件中, 包括顶部钢结构的极限载荷和最大允许挠度。

比富特 (上海) 智能科技有限公司
上海市浦东新区秋月路26号1幢606室
telephone: +86 13764311973 • e-mail: bin.zhang@bql-cn.com
www.bql-cn.com

BQL
Improving your productivity